

GEMEINDE SAAS-FEE



Reglement des Elektrizitätswerkes

Netzanschlussrichtlinien EW Saas-Fee

Gültig ab 01.01.2012
Netzanschlussrichtlinien EW Saas-Fee, 3906 Saas-Fee

Inhaltsverzeichnis

- Art. 1 Einführung**
- Art. 2 Gesetzliche Vorgaben und Rahmenbedingungen**
- Art. 3 Allgemeine Regeln Netzanschlüsse**
- Art. 4 Spezifische Regeln Netzanschlüsse an das Niederspannungsnetz (NS)**
- Art. 5 Spezifische Regeln Netzanschlüsse an das Mittelspannungsnetz (MS)**
- Art. 6 Preisübersicht Anschlusskostenbeiträge (in CHF / exkl. MWSt)**
- Art. 7 Glossar**
- Art. 8 Quellennachweise**

Art. 1 Einführung

Die vorliegende Richtlinie dient der Berechnung und Festlegung der Anschlusskostenbeiträge für den Netzanschluss eines Netzanschlussnehmers an das Verteilnetz des EW Saas-Fee (nachstehend EW Saas-Fee genannt). Weitere Ziele und Zwecke der Richtlinie sind:

- Gewährleistung des diskriminierungsfreien Netzzuganges aller Netzanschlussnehmer in nachvollziehbarer, gleich behandelnder Weise.
- Definition und Abgrenzung der Kriterien für die Behandlung von Netzanschlüssen.
- Festlegung der Leistungen, welche vom Netzanschlussnehmer und dem EW Saas-Fee bei Netzanschlüssen oder dessen Veränderung erbracht werden.
- Festlegung der Eigentumsverhältnisse.

Nicht Gegenstand dieser Richtlinie ist die konkrete technische und administrative Umsetzung der Netzanschlüsse.

Art. 2 Gesetzliche Vorgaben und Rahmenbedingungen

Die Richtlinie gilt für das gesamte Versorgungsgebiet des EW Saas-Fee. Sie basiert auf:

- Stromversorgungsgesetz (StromVG)
- Eidgenössisches Energiegesetz (EnG)
- Eidgenössisches Raumplanungsgesetz (RPG)
- Eidgenössisches Wohnbau- und Eigentumsfördergesetz (WEG)
- Elektrizitätsgesetz (EleG)
- Die zu diesen Gesetzen gehörenden Verordnungen
- Niederspannungs-Installationsverordnung (NIV)
- Werkvorschriften (WV)
- Empfehlungen des Verbandes Schweizerischer Elektrizitätswerke für den Netzanschluss von Endkunden bis 36 kV

Art. 3 Allgemeine Regeln Netzanschlüsse

Die allgemein gültigen Regelungen gelten für Netzanschlüsse, unabhängig von Netzebene und Anschlussart im Netzgebiet des EW Saas-Fee.

3.1 Rechtsverhältnis und Vertragsparteien

Erfüllt der Netzanschlussnehmer die Voraussetzungen für den Netzanschluss des EW Saas-Fee (Ziffer 3.2), wird ein Netzanschlussvertrag abgeschlossen. Dieser kann auch auf Basis der Allgemeinen Geschäftsbedingungen zustande kommen (z.B. als Bestellung für den Netzanschluss). Der Netzanschlussnehmer ist in der Regel Eigentümer des Grundstückes. Andernfalls ist er für das Einholen der Zustimmung des Grundstückseigentümers verantwortlich (z.B. Bauberechtigter). Bei gemeinsamer Nutzung von Bauten (z.B. Reihen- oder Mehrfamilienhäuser) entsteht eine Gemeinschaft in der Form einer einfachen Gesellschaft, die als Vertragspartner für den Netzanschluss verantwortlich ist. Ausnahmeregelungen müssen mit dem EW Saas-Fee abgestimmt werden.

3.2 Voraussetzungen für den Netzanschluss

Netzanschlüsse von Netzanschlussnehmern sind nur ab Verteilnetz (Netzebenen 5 und 7) möglich. Abweichungen von dieser Regelung können gelten, sofern sie nicht diskriminierend sind. Der Netzanschlusspunkt wird durch das EW Saas-Fee bestimmt. Der Netzanschlusspunkt befindet sich in der Regel innerhalb des Siedlungsgebietes (Bauzone), auch für Netzanschlüsse ausserhalb der Bauzone.

Das EW Saas-Fee erstellt den Netzanschluss, wenn folgende Voraussetzungen erfüllt sind:

- abgeschlossenes Genehmigungsverfahren
- unterzeichnete Dienstbarkeiten
- Installationsanzeige des Netzanschlussnehmers
- unterzeichneter Netzanschlussvertrag
- Tiefbauarbeiten ausgeführt (Kabelschutzrohre, Grabarbeiten, etc.).

Für neue Netzanschlüsse ausserhalb der Bauzone, welche unverhältnismässige Kosten für die Erstellung und den Betrieb verursachen und die Eigenversorgung für den Netzanschlussnehmer zumutbar ist, kann das EW Saas-Fee den Netzanschluss verweigern, es sei denn, die Erschliessungs- und Unterhaltsarbeiten ab dem Netz des Siedlungsgebietes (Bauzone) werden auf Rechnung des Netzanschlussnehmers gemacht. Ein Anschluss an die Mittelspannung setzt einen eigenen Transformator voraus. Dessen Bau, Betrieb und Unterhalt liegt in der Verantwortung des Netzanschlussnehmers.

3.3 Eigentumsverhältnisse, Dienstbarkeiten und Zutrittsrechte

Die baulichen und elektrischen Eigentumsgrenzen sind in Kapitel 4 (für Niederspannung) und Kapitel 5 (für Mittelspannung) ausführlich geregelt. Der Netzanschlussnehmer erteilt oder verschafft vor Beginn der Arbeiten dem EW Saas-Fee kostenlos die Durchleitungsrechte (Personaldienstbarkeit) für den Netzanschluss ab dem Netzanschlusspunkt. Er verpflichtet sich, das Durchleitungsrecht unentgeltlich auch für Netzanschlüsse Dritter zu geben, ungeachtet geleisteter Kostenbeiträge. Ein Netzanschlussnehmer, für dessen Belieferung die Erstellung einer Transformatorenstation oder Verteilkabine /-nische nötig ist, hat den erforderlichen Platz zur Verfügung zu stellen. Er gewährt dem EW Saas-Fee eine entsprechende Dienstbarkeit samt Zutrittsrecht. Der Aufstellungsort der Transformatorenstation oder Verteilkabine /-nische wird von dem EW Saas-Fee in Absprache mit dem Netzanschlussnehmer festgelegt. Das EW Saas-Fee ist berechtigt, die Transformatorenstation oder Verteilkabine /-nische auch zur Verfügung Dritter zu verwenden. Der Anschlussnehmer verpflichtet sich, für alle oben erwähnten Dienstbarkeiten den öffentlich zu beurkundenden Vertrag zu unterschreiben und das EW Saas-Fee zu ermächtigen, die Dienstbarkeiten im Grundbuch eintragen zu lassen.

3.4 Erschliessung

Das EW Saas-Fee setzt sich dafür ein, dass der Tiefbau für die elektrische Erschliessung im Rahmen der Gesamterschliessung eines Baugeländes (zusammen mit dem Strassenbau und den übrigen Werkleitungen) ausgeführt wird.

3.5 Anzahl und Art der Netzanschlüsse, Messeinrichtungen

Das EW Saas-Fee bestimmt die Anzahl und die Art der Netzanschlüsse und führt diese aus. In der Regel wird ein Netzanschluss pro Gebäude erstellt. Wünscht der Netzanschlussnehmer einen zusätzlichen Netzanschluss und kann dieser bewilligt werden, so wird er wie ein Erstananschluss behandelt. Der Zusammenschluss (Bündelung) mehrerer Netzanschlussnehmer ist grundsätzlich nicht zulässig. Unter folgenden Voraussetzungen kann ein gemeinsamer Netzanschluss zugelassen werden:

- Die Gebäude sind zusammengebaut (gemeinsames Fundament) oder bilden eine in sich geschlossene, bauliche Einheit.
- Ein Industrieareal mit Elektrizitätsleitungen mit kleiner räumlicher Ausdehnung zur Feinverteilung
- Die Messeinrichtungen werden vom EW Saas-Fee definiert. Die Kosten werden im Rahmen des Netznutzungs- und Anschlusskostenbeitrages in Rechnung gestellt. Der Netzanschlussnehmer stellt den Platz für die Messeinrichtung kostenlos zur Verfügung.

3.6 Betrieb und Instandhaltung

Der Eigentümer der jeweiligen Anlage ist für den Betrieb und die Instandhaltung seiner Anlagen selber verantwortlich.

3.7 Erzeuger

Im Netzgebiet des EW Saas-Fee gelten für Anschlüsse in Niederspannung die in den Werkvorschriften im Kapitel „Elektrische Energieerzeugungsanlagen (EEA)“ festgehaltenen Artikel. Erzeuger werden im Grundsatz gleich behandelt wie Bezüger. Vorbehalten bleiben gesetzliche Ausnahmeregelungen für bestimmte Erzeugungsanlagen.

Weiterhin gelten folgende Regelungen:

- Notstromgruppen sind keine Erzeugungsanlagen.
- Die installierte Leistung der Erzeugeranlage wird im Netzanschlussvertrag festgehalten (vereinbarte Leistung).

3.8 Allgemeine Regelung Anschlusskostenbeiträge

Der Anschlusskostenbeitrag setzt sich zusammen aus:

- den Netzanschlusskosten für die Erstellung des Netzanschlusses
- dem Netzkostenbeitrag für die Beanspruchung des Verteilnetzes

Aus dem Anschlusskostenbeitrag lässt sich kein Recht auf Eigentum ableiten. Weiterhin besteht kein Anspruch auf ganze oder teilweise Rückzahlung von einmal geleisteten Anschlusskostenbeiträgen.

3.8.1 Netzanschlusskosten

Die Netzanschlusskosten für die Erstellung oder Änderung des Netzanschlusses sind vom Netzanschlussnehmer zu entrichten. Sie beinhalten die Projektierung und Administration inklusive Dokumentation und den Aufwand für Netzbauarbeiten inklusive Material. Nicht Bestandteil der Netzanschlusskosten sind die baulichen Arbeiten der Netzanschlussrohranlage wie:

- Grabarbeiten
- Lieferung und Verlegung des Kabelschutzrohres
- Abzweigschächte
- sämtliche Maurerarbeiten, insbesondere auch die Entwässerung der Kabelschutzrohranlage und die Abdichtung der Hauseinführung
- und ähnliche Arbeiten

Die Arbeiten müssen fachgemäss nach den Normen und besonderen Anforderungen des EW Saas-Fee ausgeführt werden. Reparaturen an Netzanschlusskabeln, welche nachgewiesenermassen auf eine schlechte Verlegung der Kabelschutzrohre zurückzuführen sind (unsachgemässe Tiefbauarbeiten, geringe Grabentiefe, mangelnde Abklärung der Trasseführung, usw.), gehen zu Lasten des Eigentümers. Besondere Beachtung ist der Hauseinführung betreffend Gas- und Wasserabdichtung sowie der Entwässerung zukommen zu lassen. Das EW Saas-Fee übernimmt keine Haftung für Schäden wegen Wasser- oder Gaseinbrüchen.

3.8.2 Netzkostenbeitrag

Der Netzkostenbeitrag ist eine Teilfinanzierung des vorgelagerten Netzes und wird entsprechend der Beanspruchung des Verteilnetzes, ungeachtet ob bei der Erstellung des Netzanschlusses ein Netzausbau getätigt wird oder nicht, erhoben.

Der Netzkostenbeitrag mit schriftlich vereinbarter Leistung berechtigt zum dauernden Bezug, bzw. zur dauernden Abgabe der vereinbarten Leistung an das Verteilnetz des EW Saas-Fee. Es gilt jedoch maximal jene Leistung, welche vom Netz bezogen werden kann, ohne dieses zu beeinflussen. Dies gilt insbesondere für die Beeinflussung durch Anlaufströme, asymmetrische Belastungen, Rückwirkungen durch Oberwellen, Belastungen durch Scheinleistung, etc.

Bei Netzanschlussnehmern ohne schriftlich vereinbarte Leistung gilt maximal die technische Leistungskapazität des vorgelagerten Netzes.

3.9 Erhöhung der vereinbarten Leistung

Falls der Netzanschluss verstärkt werden muss, wird der Anschlusskostenbeitrag für den neuen Kabelquerschnitt erhoben. Freileitungsanschlüsse werden im Zuge von Verstärkungen in der Regel durch Kabelanschlüsse ersetzt.

Die Kosten für notwendige Tiefbauarbeiten für den Kabelersatz auf der Parzelle und im Gebäude des Netzanschlussnehmers (z.B. Entwässerungsschacht freilegen, Maurerarbeiten) sowie für den ungehinderten Kabelzug (z.B. vorgängige Demontage von allfälligen Signalkabeln) gehen zu seinen Lasten. Auf die Differenz von alter zu neu vereinbarter Leistung (Nennstromstärke Anschlusssicherung für Niederspannungsanschlüsse) wird ein Netzkostenbeitrag erhoben.

3.10 Reduzierung der vereinbarten Leistung

Bei Reduzierung der vereinbarten Leistung wird dem Netzanschlussnehmer kein Netzkostenbeitrag zurückerstattet. Wird das Netzanschlusskabel durch ein Kabel mit kleinerem Querschnitt ersetzt, so werden die Netzanschlusskosten analog einem neuen Netzanschluss erhoben.

3.11 Erneuerung oder Ersatz eines Netzanschlusses

Die Kosten für die Erneuerung respektive den Ersatz des Netzanschlusses gehen gemäss den festgesetzten Eigentumsgrenzen jeweils zu Lasten des jeweiligen Anlageneigentümers. Abweichende Regelungen gelten für die Verkabelung von Freileitungsanschlüssen im Niederspannungsnetz (siehe dazu Kapitel 4.4).

3.12 Verlegung eines Netzanschlusses

Bei einer Verlegung eines Netzanschlusses infolge baulicher Veränderung auf dem Grundstück des Netzanschlussnehmers gehen die gesamten Kosten zu Lasten des Verursachers. Wird der Netzanschluss auf eine andere Netzebene verlegt, werden die gleichen Netzanschlusskosten wie bei einem neuen Netzanschluss erhoben. Für die Bestimmung des Netzkostenbeitrages werden bereits geleistete Zahlungen mitberücksichtigt.

3.13 Wiederinbetriebnahme eines Netzanschlusses nach Brand oder Abbruch Altbau

Beim Wiederaufbau eines Gebäudes oder bei der Wiederinbetriebnahme eines Netzanschlusses wird der früher bezahlte Netzkostenbeitrag berücksichtigt, sofern der Netzanschluss (respektive die Wiederinbetriebnahme) innerhalb von fünf Jahren auf derselben Parzelle erstellt wird und der Netzanschluss ab dem gleichen Netzanschlusspunkt erfolgt.

3.14 Auflösung, bzw. Demontage eines Netzanschlusses

Im Falle der Auflösung eines Netzanschlusses gehen folgende Kosten zu Lasten des Netzanschlussnehmers:

- Die Kosten für den notwendigen Rückbau (Demontage) des Netzanschlusses.
- Die noch nicht abgeschrieben Kosten für die Einrichtung des Netzanschlusses (soweit nicht bereits vom Netzanschlussnehmer bezahlt).

Sofern die Auflösung eines Netzanschlusses in Verbindung mit dem Wechsel eines Anschlusses steht, z.B. bei der Verlagerung des Energiebezugs auf eine andere Netzebene, wird vom Netzanschlussnehmer eine anteilmässige Abgeltung der Kapitalkosten und weiterer nicht mehr oder nur noch teilweise genutzter Anlagen im Netz verlangt. Zudem werden zum Ausgleich der Beeinträchtigung zeitlich befristet Netznutzungsentgelte gefordert.

3.15 Reserveabgabestellen

Wenn es die Netzsituation zulässt, können Reserveabgabestellen errichtet werden. Sie haben in der Regel die gleiche Spannungsebene wie die Hauptabgabestelle. Die Netzanschlusskosten für eine Reserveabgabestelle entsprechen jener der Hauptabgabestelle und sind vollumfänglich vom Netzanschlussnehmer zu übernehmen. Es gelten die gleichen Netzkostenbeiträge wie für die Hauptabgabestellen.

Art. 4 Spezifische Regeln Netzanschlüsse an das Niederspannungsnetz (NS)

4.1 Grenz- und Schnittstellen, Eigentumsverhältnisse

Es wird zwischen Anschlüssen innerhalb und ausserhalb der Bauzone unterschieden. Das Rohrende der Kabelschutzanlage bildet die bauliche Eigentumsgrenze des Werkes. Hauseinführung und Entwässerungsanlagen sind im Eigentum des Netzanschlussnehmers. Kabelanschluss: Die Eingangsklemmen beim Anschlussüberstromunterbrecher des Netzanschlussnehmers bilden die Abgabestelle und sind gleichzeitig die elektrische Eigentumsgrenze. Der Anschlussüberstromunterbrecher (Hauptsicherung) und der Hausanschlusskasten sind in seinem Eigentum. Freileitungsanschluss: Die Übergangsklemmen an den Enden der Zuleitungsdrähte bilden die Abgabestelle und die elektrische Eigentumsgrenze. Dabei befinden sich der Isolator im Eigentum des EW Saas-Fee und Dachständer, Isolatorenstütze und Fassadeneinzug im Eigentum des Netzanschlussnehmers.

Das Kabel oder die Freileitungen ab dem Netzanschlusspunkt bis zur elektrischen Eigentumsgrenze sind im Eigentum des EW Saas-Fee. Beim Netzanschluss von Netzanschlussnehmern ab bestehendem Netzanschluss verschiebt sich der Netzanschlusspunkt zum Ort der Anbindung weiterer Netzanschlussnehmer.

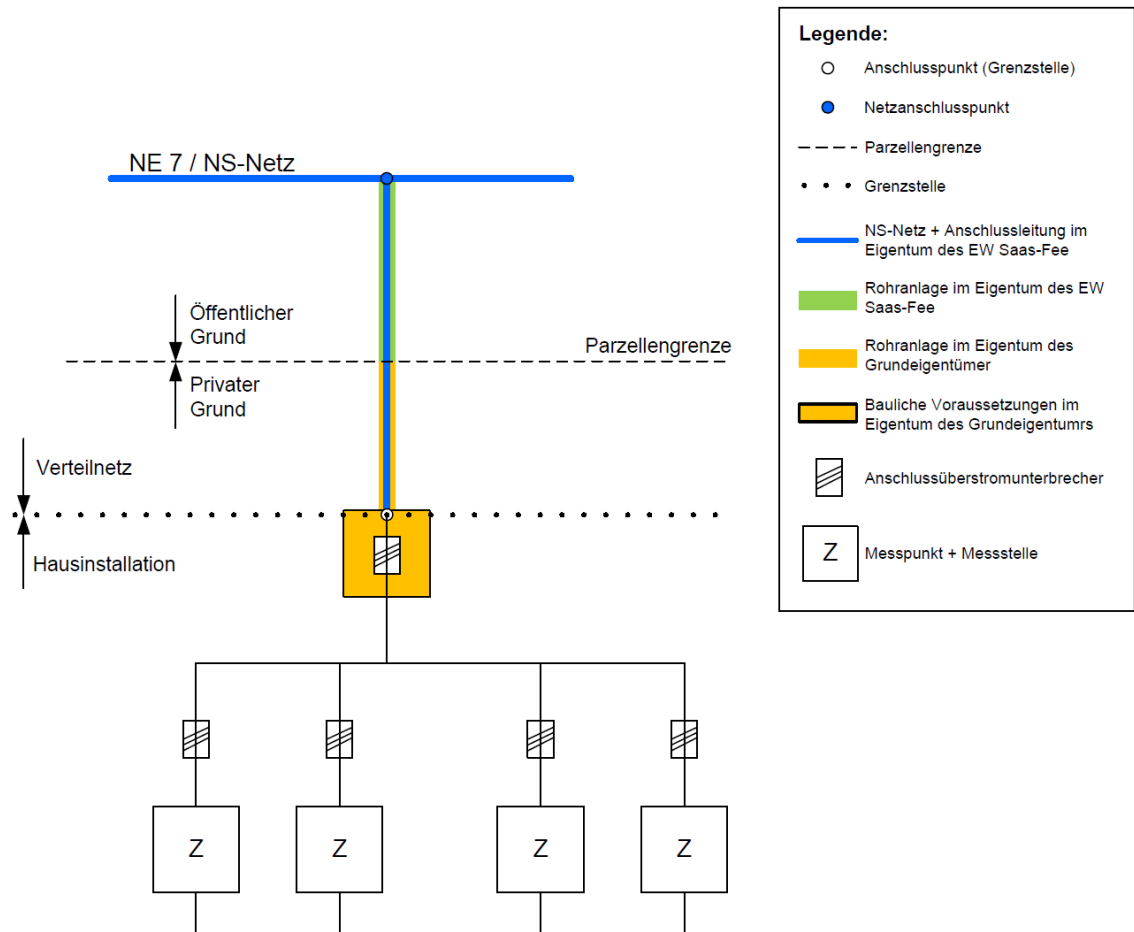


Abbildung 1: Netzanschluss und bauliche Voraussetzung

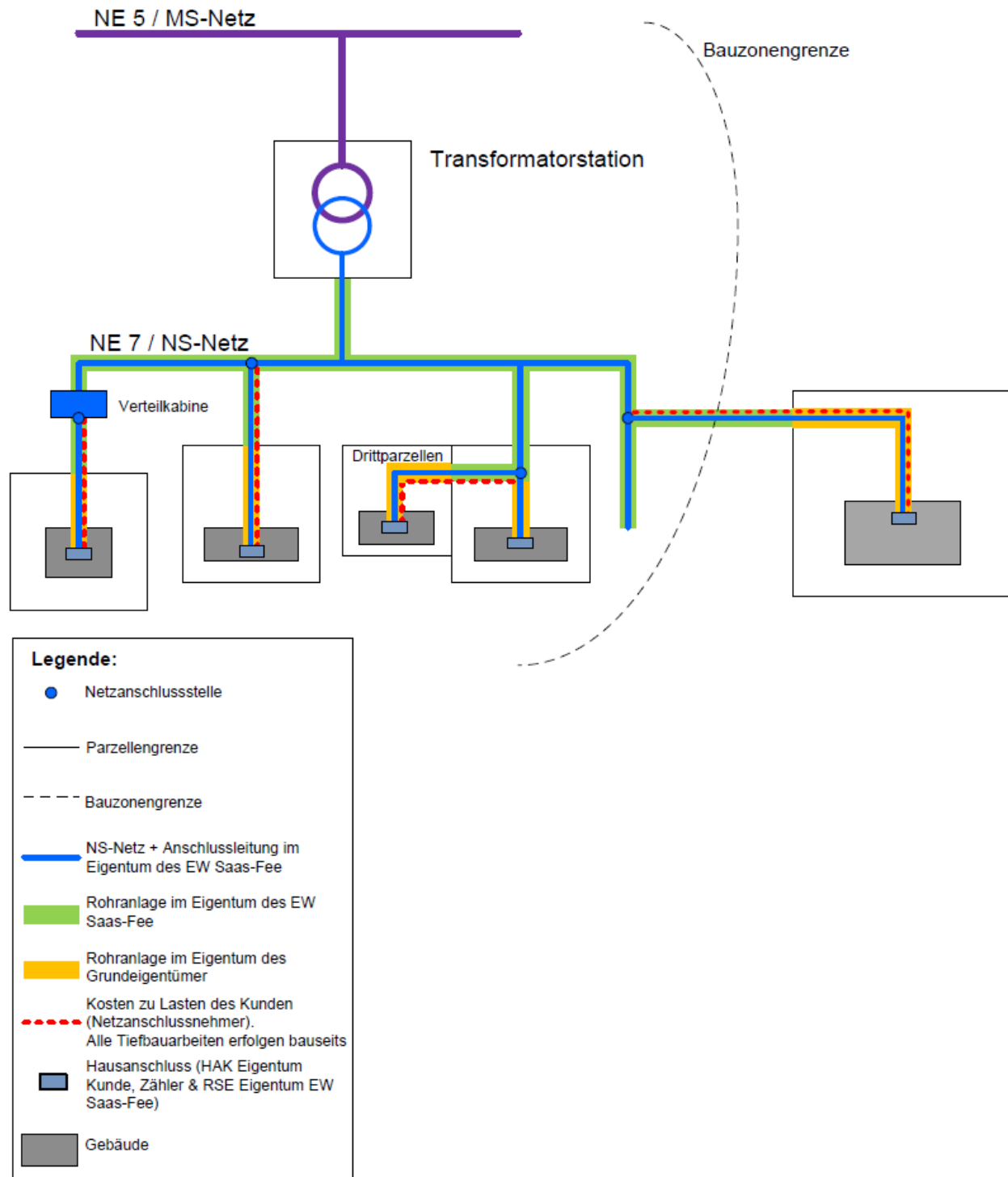


Abbildung 2 – Eigentumsgrenzen NS-Anschluss

4.2 Anschlusskostenbeiträge Niederspannung

Für den Netzanschluss eines Netzanschlussnehmers werden pauschalisierte Netzanschlusskosten entsprechend den Kabelquerschnitten sowie Netzkostenbeiträge in Abhängigkeit der Nennstromstärke des Anschlussüberstromunterbrechers (Hauptsicherung) verrechnet. Zusätzlich können Kosten für den Hausanschlusskasten und die Messstelle entstehen.

Ausserhalb der Bauzone werden die Netzanschlusskosten inklusive Mehrlänge (Einheitspreis in CHF/m) ab Netzanschlusspunkt im Siedlungsgebiet (Bauzone) bis zur elektrischen Eigentums-
grenze erhoben.

Der Sonderfall des Netzanschlusses eines NS-Netzanschlussnehmers ausserhalb der Bauzone, für dessen Anschluss der Bau einer Trafostation erforderlich ist, ist mit dem EW Saas-Fee fallweise zu klären.

4.3 Verstärkung eines NS-Netzanschlusses

Bei einer Verstärkung werden die Netzanschlusskosten wie für einen neuen Netzanschlusssprechend dem Kabelquerschnitt erhoben. Der Netzkostenbeitrag wird für die Differenz von alter zu neuer Nennstromstärke des Anschlussüberstromunterbrechers erhoben.

Ist ein Freileitungsanschluss zu verstärken, so wird dieser in der Regel durch einen Kabelanschluss ersetzt. Erfordert eine Verstärkung eines Netzanschlusses auch einen Ersatz des bestehenden Hausanschlusskastens, so gehen die Kosten für den Ersatz zu Lasten des Netzanschlussnehmers.

Das EW Saas-Fee übernimmt bis zum Netzanschlusspunkt der weiteren Netzanschlussnehmer die Anlagen unentgeltlich in ihr Eigentum und führt somit das Verteilnetz (Kabel, Rohranlage, Tiefbau) bis zum neuen Netzanschlusspunkt weiter. Das EW Saas-Fee kann Netzverstärkungen ausserhalb des Baugebietes verweigern, es sei denn, die Erschliessungs- und Unterhaltskosten ab dem Netz des Siedlungsgebietes (Bauzone) werden auf Rechnung des Gesuchstellers gebaut.

Bei einer Verstärkung ausserhalb der Bauzone, welche Netzbauten auslösen, werden mindestens 10 % der Gesamtkosten als Netzkostenbeitrag dem Auslöser verrechnet.

4.4 Verkabelung von NS-Freileitungsanschlüssen

Bei einer Verkabelung eines Freileitungsanschlusses bezahlt der Verursacher die Kosten. Es handelt sich dabei nicht um eine Verstärkung des Netzanschlusses, wenn die Anschlusssicherung gleich bleibt – trotz eventuell grösserem Kabelquerschnitt.

Art. 5 Spezifische Regeln Netzanschlüsse an das Mittelspannungsnetz (MS)

5.1 Grenz- und Schnittstellen, Eigentumsverhältnisse Mittelspannungskabel und –freileitung

Die Kabelleitung und Kabelschutzrohranlage sowie Freileitungen befinden sich in der Regel im Eigentum des EW Saas-Fee. Die Anlagen befinden sich nur in Ausnahmefällen nicht im Eigentum des EW Saas-Fee. Endkundanlagen dienen ausschliesslich derer eigenen Versorgung.

Beispiele sind:

- örtliche Zweckgebundenheit (Zugänglichkeit)
- zeitliche Begrenzung
- Zweckmässigkeit (Militär, Bahn, Tunnel, Industrie interne Ringleitung in Areal, etc.)
- Nebenabgabestellen von Verteilnetzbetreibern.

Wird das Endkundennetz zum Anschluss weiterer Endkunden genutzt, so kann das EW Saas-Fee die Kabelleitung und Kabelschutzrohranlage bzw. Freileitung unentgeltlich in ihr Eigentum übernehmen.

5.1.1 Mittelspannungsanschluss, Geltende Abgrenzungen zu Transformatorstationen im Eigentum des Netzanschlussnehmers.

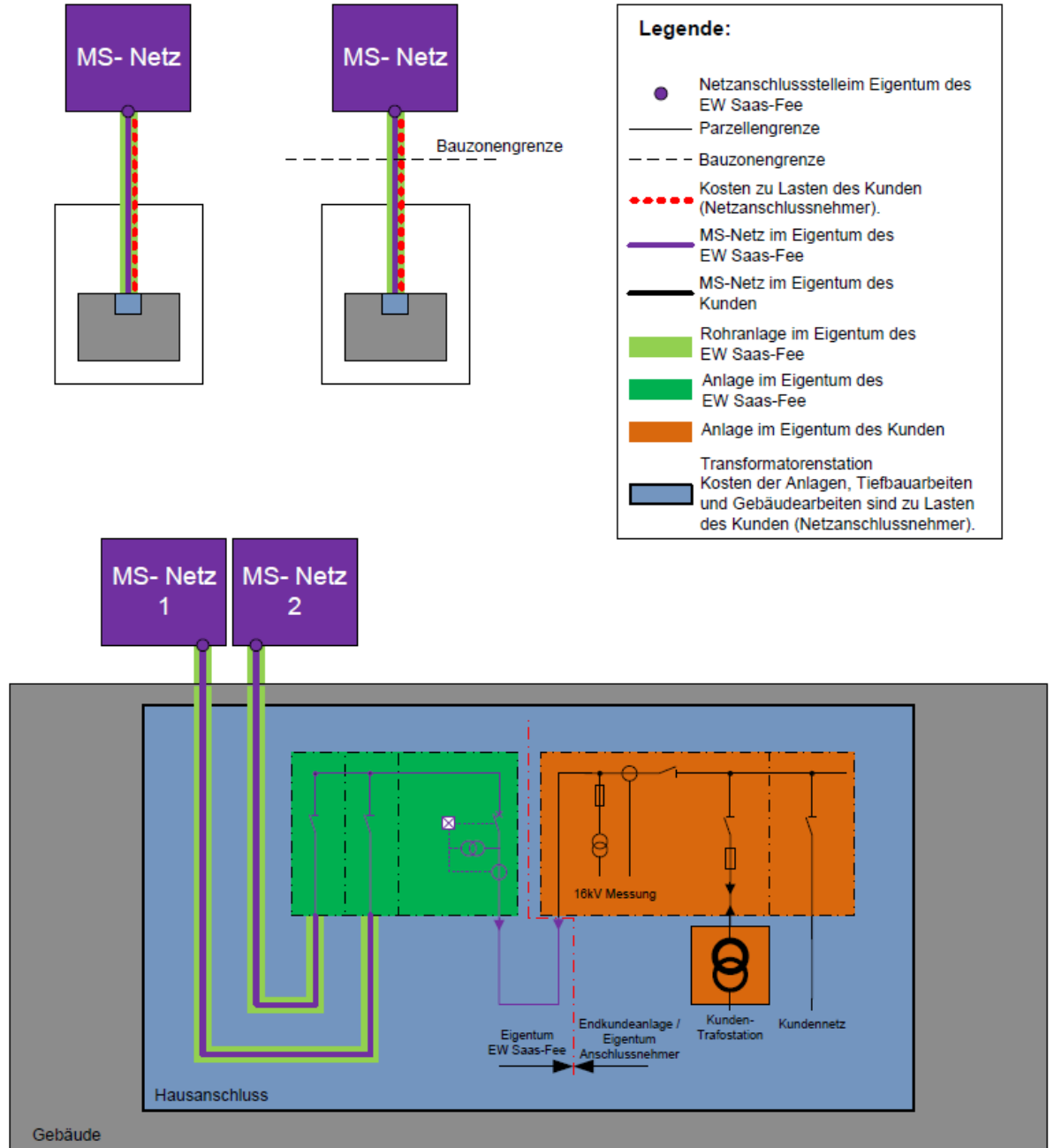


Abbildung 3 – Anschluss eines Versorgungsnetzes oder Industrierings

Für die Schaltanlagen des EW Saas-Fee wird vom Netzanschlussnehmer kostenlos ein Raum nach Angaben des EW Saas-Fee zur Verfügung gestellt. Insbesondere ist darauf zu achten, dass:

- jederzeit ein uneingeschränkter und gefahrloser Zutritt zu den Anlagen durch die Mitarbeiter oder Beauftragte des EW Saas-Fee gewährleistet ist. Der Netzanschlussnehmer sichert sich gegen unbefugten Zutritt zu seinen Anlagen und Räumlichkeiten;
- der Raum sauber, trocken und ausreichend belüftet ist

Die Anlagen sind auf dem Stand der Technik zu halten und falls nötig zu erneuern, um einen möglichst störungsfreien Betrieb des Versorgungsnetzes sicherzustellen.

Das EW Saas-Fee ist berechtigt, entsprechende Nachrüstungen oder Erneuerungen von bestehenden Anlagen vom Netzanschlussnehmer zu verlangen. Werden technische Auflagen nicht erfüllt, ist das EW Saas-Fee unter schriftlicher Voranzeige berechtigt, die Anlagen des Netzanschlussnehmers vom Verteilnetz des EW Saas-Fee zu trennen.

5.1.2 Anschluss für Versorgung einzelner Transformatorstationen (ohne Verteil-/resp. Arealnetz)

Für Anlagen, die ausschliesslich der Versorgung von Transformatoren dienen, genügt der Bau eines Messfeldes mit Trennmöglichkeit. Transformatoren bis 630 kVA können mit einem Lasttrenner und Hochspannungssicherungen angeschlossen werden. Transformatoren > 630 kVA erfordern den Einbau eines Leistungsschalters mit Schutzeinrichtung nach Vorgaben des EW Saas-Fee.

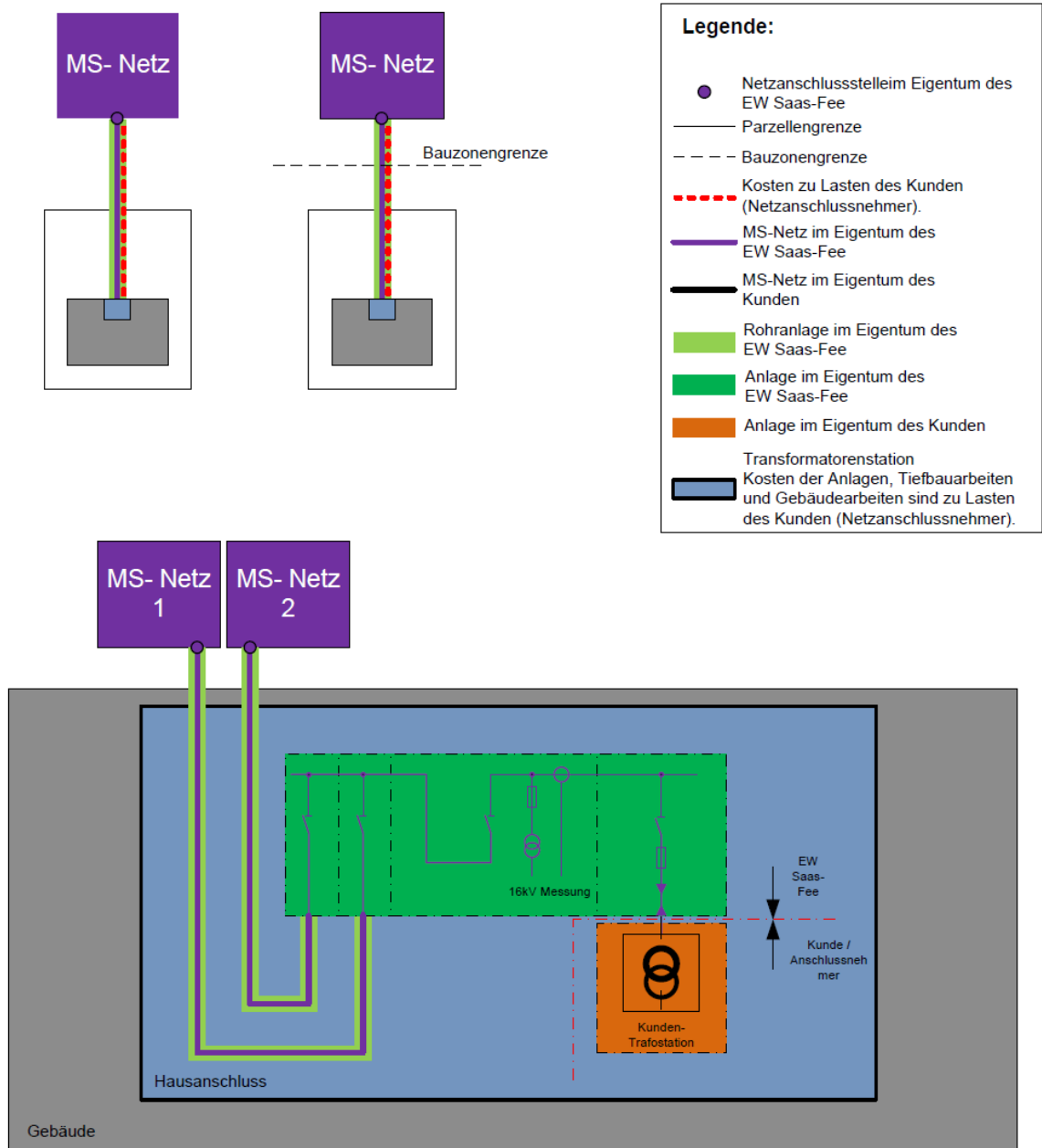


Abbildung 4 – MS-Anschluss einzelner Transformatoren

5.1.3 Messung der MS-Netzanschlussnehmer

Messeinrichtungen (Zähler) und andere Einrichtungen (z.B. RSE, Qualitätsüberwachung, etc.) werden vom EW Saas-Fee geliefert und montiert. Der Netzanschlussnehmer stellt den Platz und das Messfeld für die EW Saas-Fee Messeinrichtung kostenlos zur Verfügung. Die Messeinrichtungen bleiben im Eigentum des EW Saas-Fee und werden auf ihre Kosten instand gehalten. Der Netzanschlussnehmer erstellt auf seine Kosten die für die Ablesung notwendigen Installationen nach Anleitung des EW Saas-Fee, sowie Verschaltungen, Nischen, Aussenkästen usw., die zum Schutze der Apparate notwendig sind.

Die Messung erfolgt in der Regel in der Mittelspannung (Oberspannungsseite des Transformators).

Das Übergabefeld ist in der Regel, die Messeinrichtung welches immer im Eigentum des EW Saas-Fee (Zähler, Wandler, RSE, Qualitätsüberwachung, etc.) ist. Es gelten die Vorgaben der Mess- und Zählerstandards des EW Saas-Fee.

5.2 Anschlusskostenbeiträge Mittelspannung

5.2.1 Netzanschlusskosten

Als Netzanschlusskosten werden alle Aufwendungen für die Erstellung des MS-Netzanschlusses ab bestehendem Verteilnetz (Netzanschlusspunkt bis Abgabestelle) nach Aufwand in Rechnung gestellt.

Der MS-Netzanschlussnehmer übernimmt sämtliche Kosten für die Erstellung der in seinem Eigentum stehenden Mittel- und Niederspannungsanlagen (z.B. Transformierung 16/0.4 kV). Diese Kosten sind nicht Bestandteil der Anschlusskostenbeiträge.

5.2.2 Netzkostenbeiträge

Der Netzkostenbeitrag eines MS-Netzanschlusses wird nach der Höhe der vereinbarten Leistung erhoben. Für die Anwendung und Anpassung der vereinbarten Leistung siehe Ziffer 5.5.

5.3 Verstärkung eines MS-Netzanschlusses

Muss wegen einer Erhöhung der vereinbarten Leistung des Netzanschlussnehmers der MS-Netzanschluss verstärkt werden, so übernimmt er die Kosten für den zu verstärkenden Netzanschluss. Ausserdem bezahlt er für die höher vereinbarte Leistung einen Netzkostenbeitrag, basierend auf der Differenz zur bestehenden vereinbarten Leistung.

5.4 Erweiterung eines MS-Netzanschlusses

Das EW Saas-Fee führt in der Regel ab Ausgangsfeld das Verteilnetz weiter, um damit weitere Netzanschlussnehmer anzuschliessen. Die MS-Leitungsfelder sind im Eigentum des EW Saas-Fee.

5.5 Regelung der vereinbarten Leistung

Die vereinbarte Leistung wird zwischen dem Netzanschlussnehmer und dem EW Saas-Fee vereinbart und im Netzanschlussvertrag festgehalten. Das EW Saas-Fee verpflichtet sich, ihre Anlagen so auszulegen, dass dem Netzanschlussnehmer die vereinbarte Leistung dauerhaft bereitgestellt werden kann. Die Anlagen des Netzanschlussnehmers dürfen das Netz des EW Saas-Fee nicht unzulässig beeinflussen (Rückwirkungen durch Anlaufströme, Oberwellen, etc.).

Die vereinbarte Leistung bezieht sich grundsätzlich auf eine Abgabestelle. Für jede Abgabestelle ist eine Leistung zu vereinbaren, auch für Neben-, Reserve- und Notabgabestellen. Für Netzanschlussnehmer mit mehreren Abgabestellen ist eine Gesamtleistung über seine Abgabestellen somit nicht zulässig.

Die vereinbarte Leistung bezieht sich auf den dauernd, d.h. während 24 Stunden gemessenen $\frac{1}{4}$ -Stunden-Leistungs-Mittelwert. Die vereinbarte Leistung darf die beim Netzanschluss verfügbare technische Leistungskapazität nicht überschreiten. Wird die vereinbarte Leistung überschritten, so ist das EW Saas-Fee berechtigt, die vereinbarte Leistung zu erhöhen.

Art. 6 Preisübersicht Anschlusskostenbeiträge (in CHF / exkl. MWSt)

Die Anschlusskosten setzen sich aus dem Netzkostenbeitrag und dem Netzanschlusskosteng zusammen.

Netzkostenbeiträge

Niederspannung	NE 7	130 CHF/A
Mittelspannung	NE 5	100 CHF/kVA

Ansätze für Apparatemontage / Abänderung

Neumontage pro Steuerapparat / Zähler	40 CHF
Abänderung pro Steuerapparat / Zähler	70 CHF
Hausanschlusskasten (Eigentum Kunde)	400 CHF

Ansätze für Netzanschlusskosten

Anschlussüberstromunterbrecher	Anschlussleistung (cos phi =1)	Minimaler Kabelquerschnitt	Anschlussbeitrag bis 20m Kabellänge	Zuschlag über 20m Kabellänge
A	kVA	400V/50Hz	CHF	CHF/m
10	6.9	3 x 25 / 25 mm ²	2'860.00	24.00
16	11.1	3 x 25 / 25 mm ²	2'860.00	24.00
20	13.9	3 x 25 / 25 mm ²	2'860.00	24.00
25	17.3	3 x 25 / 25 mm ²	2'860.00	24.00
40	27.7	3 x 25 / 25 mm ²	2'860.00	24.00
63	43.6	3 x 25 / 25 mm ²	2'860.00	24.00
80	55.4	3 x 25 / 25 mm ²	2'960.00	24.00
100	69.3	3 x 50 / 50 mm ²	3'390.00	24.00
125	86.6	3 x 50 / 50 mm ²	3'390.00	45.00
160	110.9	3 x 50 / 50 mm ²	3'390.00	45.00
200	138.6	3 x 95 / 95 mm ²	4'960.00	74.00
250	173.2	3 x 95 / 95 mm ²	4'960.00	74.00
315	218.2	3 x 150 / 150 mm ²	6'180.00	94.00
355	246.0	3 x 150 / 150 mm ²	6'180.00	94.00
400	277.1	3 x 240 / 240 mm ²	7'810.00	175.00
630	436.5	3 x 240 / 240 mm ²	9'000.00	250.00
800	554.3	*	*	*
1000	692.8	*	*	*
1250	866.0	*	*	*
1400	969.9	*	*	*
1600	1108.5	*	*	*

1800	1247.1	*	*	*
2000	1385.6	*	*	*
2200	1524.2	*	*	*
2500	1732.1	*	*	*
2800	1939.9	*	*	*
3000	2078.5	*	*	*
3200	2217.0	*	*	*
3800	2632.7	*	*	*
4000	2771.3	*	*	*
4500	3117.7	*	*	*
5000	3464.1	*	*	*

* Nach effektivem Aufwand => EW Erstellt eine Offerte

Sämtliche Preise verstehen sich exkl. MwSt.

Art. 7 Glossar

Begriff Abkürzung Erklärung

Abgabestelle AST

Bildet die elektrische Eigentumsgrenze zwischen den Anlagen des EW Saas-Fee und der Netzanschlussnehmeranlage.

Anschlusskostenbeitrag

Gesamtheit von Netzanschlusskosten und Netzkostenbeitrag. Er deckt die Aufwendungen für den Netzanschluss und einen Teil für die Beanspruchung des Verteilnetzes ab.

Anschlussüberstromunterbrecher

Technische Einrichtung zur Begrenzung der vereinbarten Leistung und zum Schutze der Netzanschlussnehmeranlage vor Überlast und Kurzschluss im Niederspannungsnetz.

Bauzone

Grundlagen für Bauzone bildet der Zonenplan samt dazugehörigem Baureglement der Gemeinde Saas-Fee.

Eigenerzeuger

Natürliche oder juristische Personen, die Elektrizität im Wesentlichen für den eigenen Verbrauch erzeugen. Erzeugungs- und Verbrauchsstätte müssen eine örtliche und wirtschaftliche Einheit bilden. Die Eigenerzeugung bezieht sich auf die Erzeugung, die zeitgleich den Verbrauch nicht übersteigt. Für den Überschuss seiner Erzeugung gelten die entsprechenden Regelungen für „Erzeuger“. (Frage: Wo sind diese Regelungen?)

Eigentumsgrenze

Es gibt eine elektrische und eine bauliche Eigentumsgrenze, welche nicht unbedingt decken.

Endkunde

Natürliche oder juristische Person, die Elektrizität für den Endverbrauch bezieht (Bezüger) und/oder in der Form von Wirk- und Blindleistungs-, bzw. –energie erzeugt und ins Verteilnetz einspeist (Erzeuger).

Grundeigentümer

Natürliche oder juristische Person, welche Eigentümerin ist von Grund, allenfalls Liegenschaft und Anlagen mit elektrischen Installationen, die an das Verteilnetz angeschlossen sind.

Instandhaltung

Gesamtheit der Massnahmen an Anlagen zur Beurteilung und Wiederherstellung des Soll-Zustandes sowie zur Feststellung und Beurteilung des Ist-Zustandes.

Kunde

Innerhalb dieses Dokumentes der Netzanschlussnehmer.

Kundenanlagen

Die elektrischen Anlagen des Kunden.

Kundennetz

Elektrisches Verteilnetz (?) im Eigentum des Kunden. (Kommentar: Verteilnetz ist ein Ausdruck der dem Verteilnetzbetreiber reserviert ist. Das Kundennetz umfasst eigentlich meist nur die Elektrizitätsleitungen (inkl. Arealnetz) sowie die Hausinstallation.

Messeinrichtung

Umfasst alle angeschlossenen Einrichtungen zur Erfassung (Messapparate) und Bereitstellung der Messdaten (Bsp. Kommunikationsmodul).

Messstelle

Gesamtheit der an einem Messpunkt angeschlossenen messtechnischen Einrichtungen.

Mittelspannung MS

Nennspannung der regionalen Verteilnetze. Beträgt im Verteilnetz des EW Saas-Fee 16 kV.

Nennstromstärke

Entspricht der Stromstärke der eingesetzten Schmelzsicherung oder der eingestellten Nennauslösestromstärke des Last- und Leistungsschalters in Ampere (A) des Anschlussüberstromunterbrechers.

Netzanschluss

Die technische / physikalische Anbindung von Kundenanlagen an ein Verteilnetz.

Netzanschlusskosten

Aufwendungen für den Netzanschluss und allfällige Netzanpassungen, welche durch den Netzanschlussnehmer zu entrichten sind. Sie werden zusammen mit der Erstellung des Anschlusses fällig und sind unabhängig von der tatsächlichen Netznutzung.

Netzanschlussnehmer

Ein Endkunde (Grundeigentümer oder Baurechtsberechtigter), der über einen Netzanschluss verfügt.

Netzanschlusspunkt NAP

Ort der Anbindung des Netzanschlusses an das Verteilnetz des EW Saas-Fee.

Netzanschlussvertrag

Der Netzanschlussvertrag regelt die Beziehungen zwischen der EW Saas-Fee und dem Netzanschlussnehmer.

Netzebene

Organisatorische Aufteilung des Übertragungs- und Verteilnetzes auf verschiedene Netzebenen. Das schweizerische Netznutzungsmodell geht von einer Aufteilung in 7 Ebenen aus (4 Spannungs und 3 Transformatorebenen), welchen individuelle Kosten zugeordnet werden. Jeder Netznutzer ist mit seinem Anschluss physisch einer der sieben Ebenen zuzuordnen (siehe MMEE CH Abschnitt 4.1.2, Gliederung der Netzebenen).

Netzgebiet

Vom Kanton zugewiesenes geographisches Gebiet, in welchem ein Verteilnetzbetreiber verantwortlich ist, Netzanschlussnehmer anzuschliessen.

Netzkostenbeitrag

Beitrag, entsprechend der Beanspruchung des Verteilnetzes, ungeachtet, ob beim Netzanschluss Netzausbauten getätigt werden müssen oder nicht.

Niederspannung NS

Nennspannungen der lokalen Verteilnetze. Beträgt im lokalen Verteilnetz der EW Saas-Fee 0.4 kV (0.69 kV im Ausnahmefall).

Verteilnetzbetreiber VNB

Verantwortliche Stelle für die Gewährleistung eines sicheren, zuverlässigen und leistungsfähigen Betriebs des Verteilnetzes. Privat- oder öffentlich-rechtliches Unternehmen mit einem öffentlichen Versorgungsauftrag, in der Regel in Form eines Vertrages (Konzession), welcher die notwendigen Leistungen zum Betrieb des Elektrizitätsnetzes erbringt. Nicht als Verteilnetzbetreiber gelten Kunden ohne Netzinfrastruktur und Kunden mit Netzinfrastruktur auf privatem oder Dritten gehörenden Areal (z.B. Arealnetz oder Netzinfrastruktur in Gebäuden).

Verteilnetze

Leitungen und Anlagen zur Verteilung von elektrischer Energie, welche zur Versorgung von Endkunden resp. Nachgelagerten Netzbetreibern dienen (0.4 kV bis 132 kV).

Werkvorschriften WV

Technische Anschlussbedingungen der Netzbetreiberinnen für den Anschluss an öffentliche Versorgungsnetze mit Niederspannung.

Art. 8 Quellennachweise

VSE: Empfehlung Netzanschluss für Endkunden bis 36 kV

VSE: Umsetzungshilfe Empfehlung Netzanschluss für Endkunden bis 36 kV