



Saas-Fee

Gemeinde Saas-Fee
www.3906.ch

Wasserversorgung Felskinn / Spielboden; Gewährung Ausgabenkompetenz von CHF 1'630'000.--

Darüber wird abgestimmt:

Der Burgerrat muss in den kommenden 2 Jahren zwingend die Sanierung der Wasserversorgung vom Biffig auf's Mittelallalin sowie ins Gebiet Spielboden / Längfluh ausführen.

Gemäss Artikel 17 des Gemeindegesetzes des Kantons Wallis hat die Burgerversammlung über den Beschluss einer neuen nichtgebundenen Ausgabe, deren Betrag höher ist als 5% der Bruttoeinnahmen des letztes Verwaltungsjahres zu beraten und zu beschliessen.

Abstimmungsfrage:

Genehmigen Sie der Burgergemeinde Saas-Fee die Ausgabenkompetenz in der Höhe von CHF 1'630'000.-- für die Wasserversorgung der Berggebiete Felskinn und Spielboden?

Die Vorlage im Detail

Leitungsersatz PW 1 – PW 2

Die Berggastrobetriebe Morenia, Felskinn und Mittelallalin werden ausschliesslich über mehrere Pumpwerke vom Dorfnetz versorgt. Der Pumpbetrieb startet bei der Talstation Felskinn im Pumpwerk 1, welches in einem schlechten baulichen Zustand, sowie aufgrund der unmittelbaren Lage am Bach hochwassergefährdet ist.

Die Pumpendruckleitung aus Stahl von Pumpwerk 1 (PW 1) zum Pumpwerk 2 (PW 2) wurde in den 80-iger Jahren provisorisch mit sehr wenig Überdeckung, teilweise entlang vom Bachbett erstellt. Diese Leitung musste schon mehrfach repariert werden und stellt ein bedeutendes Risiko für die Versorgung der Berggastrobetriebe Morenia, Felskinn und Mittelallalin dar.

Die bestehende Pumpendruckleitung soll komplett ersetzt werden. Die neue Linienführung führt ausserhalb des Bachbettes durch.

Leitungsersatz PW 1 – PW Steilhang

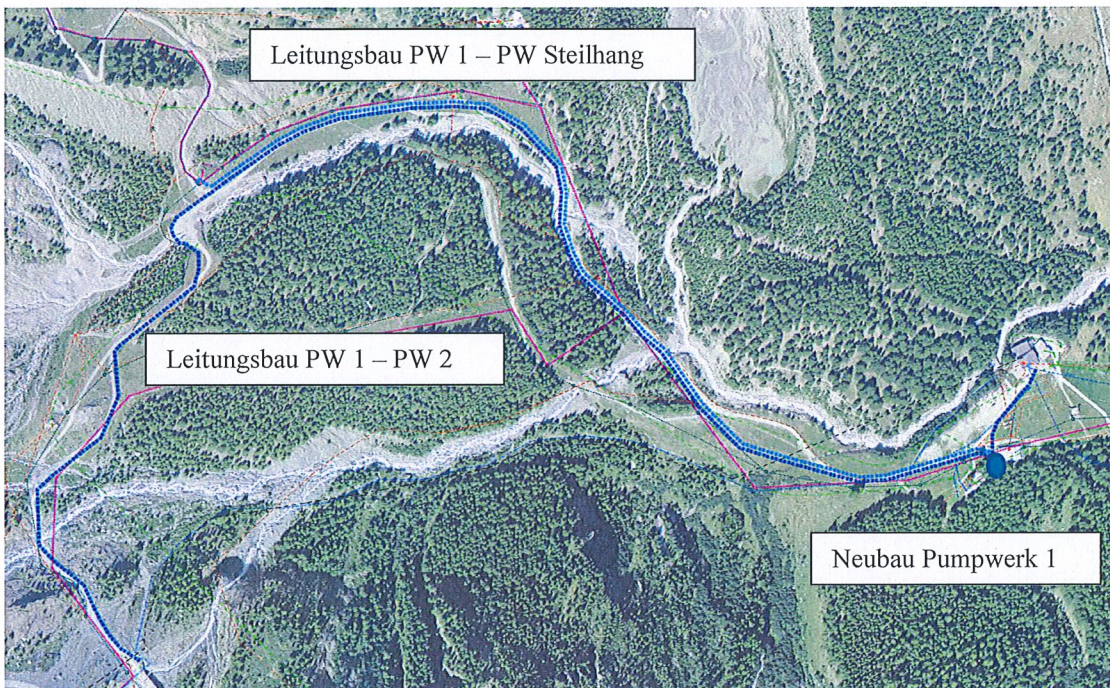
Die Berggastrobetriebe Spielboden, Längfluh und Gletschergrotte werden durch die beiden Quellen Steilhang und weisse Perle versorgt, welche im Pumpwerk Steilhang zusammenfliessen und weiterverteilt werden. Für den Wassertransport Richtung Längfluh wurden im Reservoir Spielboden 2013 zwei Pumpen eingebaut.

Mit einer neuen Transportleitung zwischen PW 1 und PW Steilhang sollen die Berggastrobetriebe Spielboden, Längfluh und Gletschergrotte ebenfalls mit Wasser ab dem Dorfnetz versorgt werden können. Es hat sich gezeigt, dass das Quellwasser in den letzten Jahren zurückgegangen ist und die Sicherstellung von Wasser im Frühling knapp wird. Dies führt zu einer Erhöhung der Betriebs- und Versorgungssicherheit.

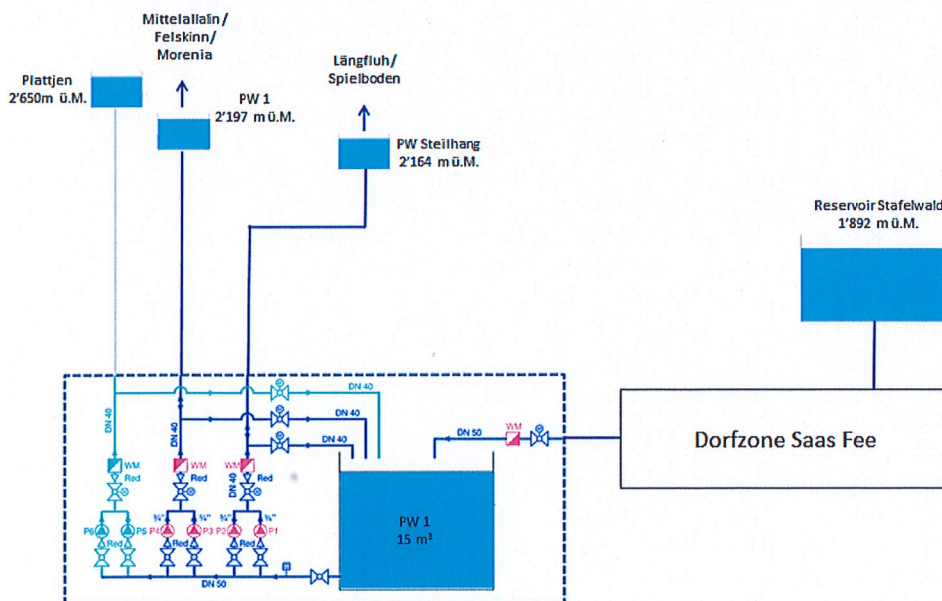
Ersatz PW 1

Das alte PW 1 soll durch einen Neubau ersetzt werden, welcher mit zwei Pumpen Richtung PW 1 und zwei Pumpen Richtung PW Steilhang ausgerüstet wird. Zusätzlich soll Platz für einen späteren Einbau von zwei Pumpen Richtung Plattjen mitberücksichtigt werden. Im Pumpwerk wird ein Behälter mit 15 m³ Inhalt eingebaut, so dass die Leitungen rückwärts in diesen Behälter entleert werden können. Bei den Pumpen handelt es sich analog Felskinn und Spielboden um Kolbenpumpen. Die beiden neuen Pumpenleitungen sollen mit Kunststoff PE 100 – RC verlegt werden.

Situationsplan



Hydraulisches Schema



Kostenvoranschlag

Die Beträge basieren auf Submissionen, Vorausmassen, Kostenberechnungen, und auf Erfahrungswerten und Schätzungen.

In der Gesamtsumme sind Reserven für Unvorhergesehenes von ca. 10 % der Bausumme separat ausgewiesen. Die Teuerung bis zum Zeitpunkt der Ausführung ist in diesen Kosten nicht eingerechnet.

Der Kostenvoranschlag hat seine Gültigkeit bei der Ausführung gemäss vorliegendem Projekt. Das Bauprojekt beruht auf einem Ausbaustandard, der durch den Projektverfasser aufgrund von verschiedenen Vorgesprächen mit der Bauherrschaft ausgearbeitet wurde.

Der Kostenvoranschlag versteht sich exkl. Mehrwertsteuer und hat eine Genauigkeit von +/- 10 %.

Als Übersicht sind im Folgenden die Totale wiedergegeben:

| | |
|---|--------------------------------|
| Kostenvoranschlag Leitungsbauten | CHF 1'150'000.00 |
| Kostenvoranschlag Neubau PW 1 | <u>CHF 480'000.00</u> |
| Kostenvoranschlag (exkl. MWST) | <u>CHF 1'630'000.00</u> |

Terminprogramm

Aus dem nachstehenden, groben Terminprogramm ist der geplante Arbeitsablauf des Projekts ersichtlich:

| | |
|---|---------------------|
| Bauprojekt inkl. Kostenvoranschlag | Dezember 2017 |
| Ausgabenbeschluss | 11. Dezember 2017 |
| Submissionen Rohrlege- und Baumeisterarbeiten | Winter 2017 /2018 |
| Baubewilligung | Januar – April 2018 |
| Möglicher Baubeginn | ab Frühling 2018 |
| Inbetriebnahme | Herbst 2018 |

Genehmigung Burgerrat

Der Burgerrat hat den Ausgabenbeschluss anlässlich seiner Sitzung vom 30. Oktober 2017 bei der Verabschiedung des Budgets 2018 genehmigt.

Empfehlung Burgerrat

Der Burgerrat empfiehlt den StimmbürgerInnen die Annahme dieser Ausgabenkompetenz für die notwendige Sanierung der Wasserversorgung ins Mittelallalin sowie ins Gebiet Spielboden / Längfluh.